

U-NO

МОНТАЖ И УПОТРЕБА *installation and use*

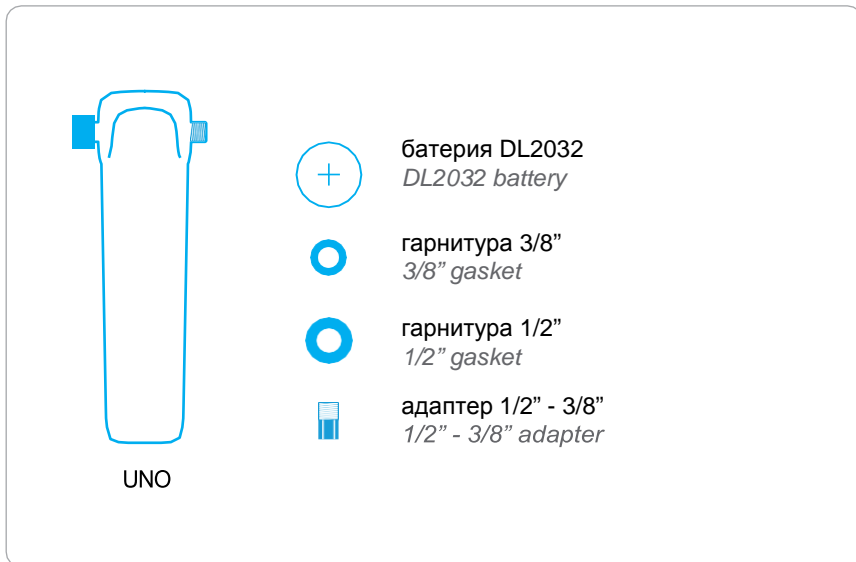
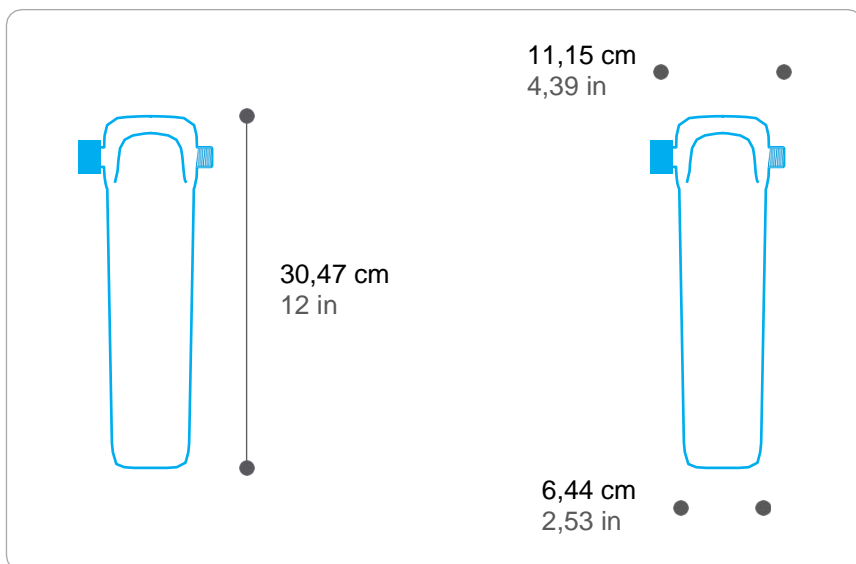
UNO

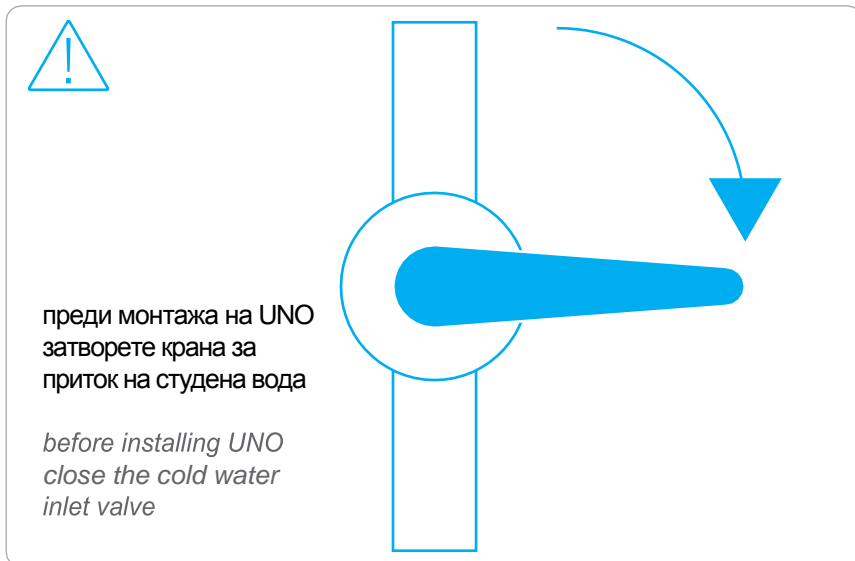
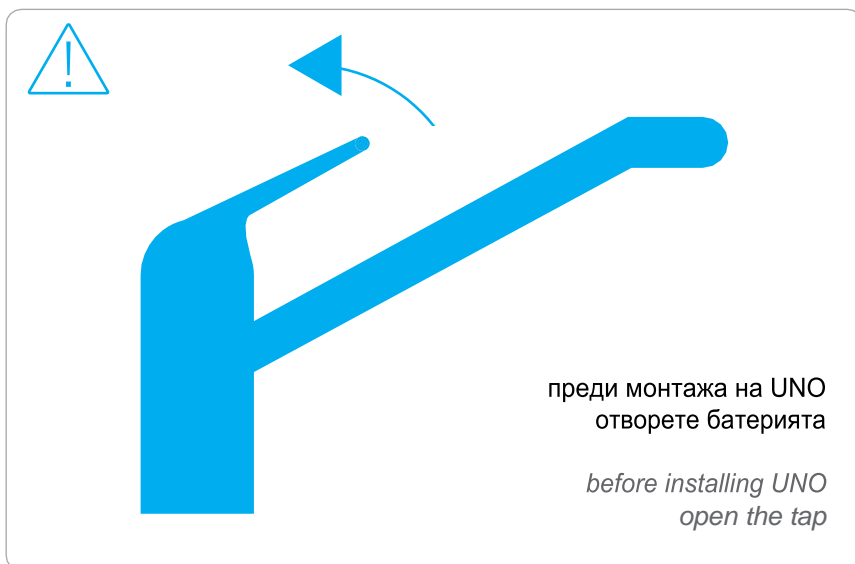
design odo fioravanti

PATENTED
MADE IN ITALY

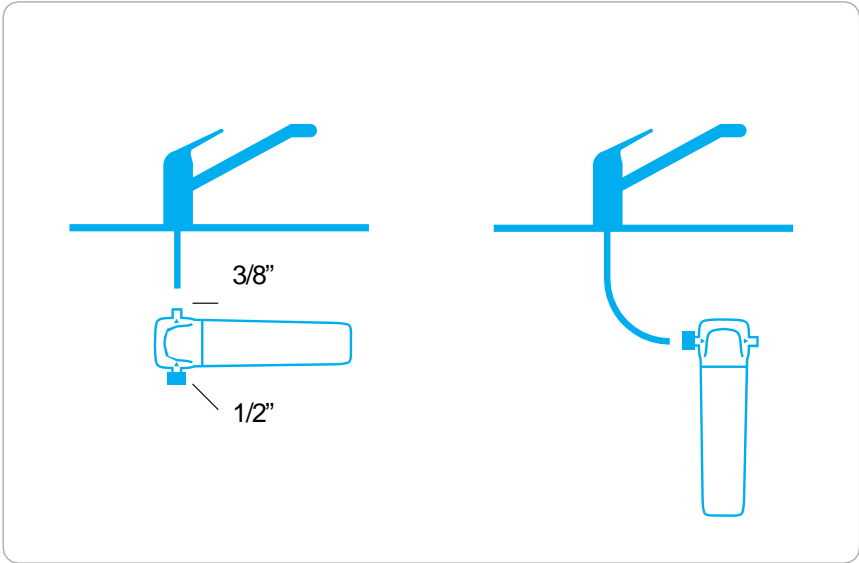
PRODOTTO
CONFORME
DM. 25/2012



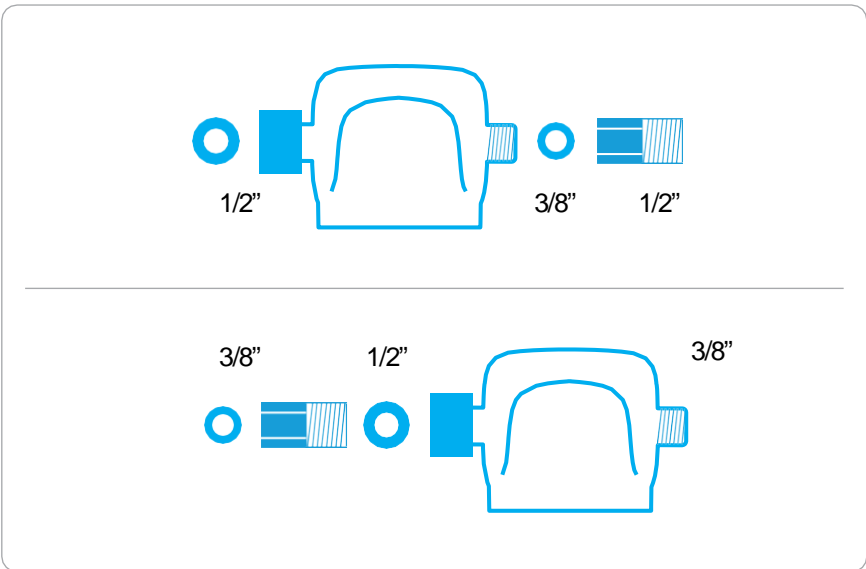
съдържание на пакета | *package content*размери | *dimensions*

ВНИМАНИЕ | *warning*ВНИМАНИЕ | *warning*

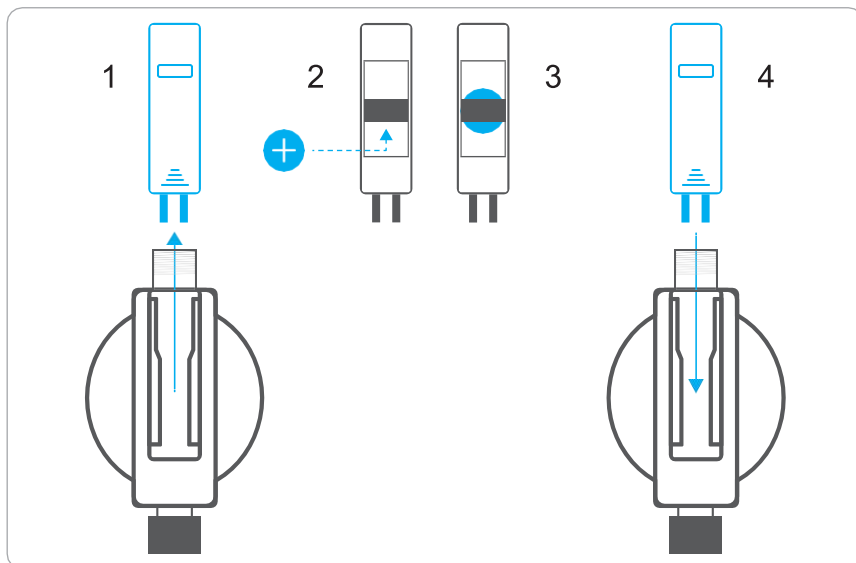
разполагане на уреда | *device positioning*



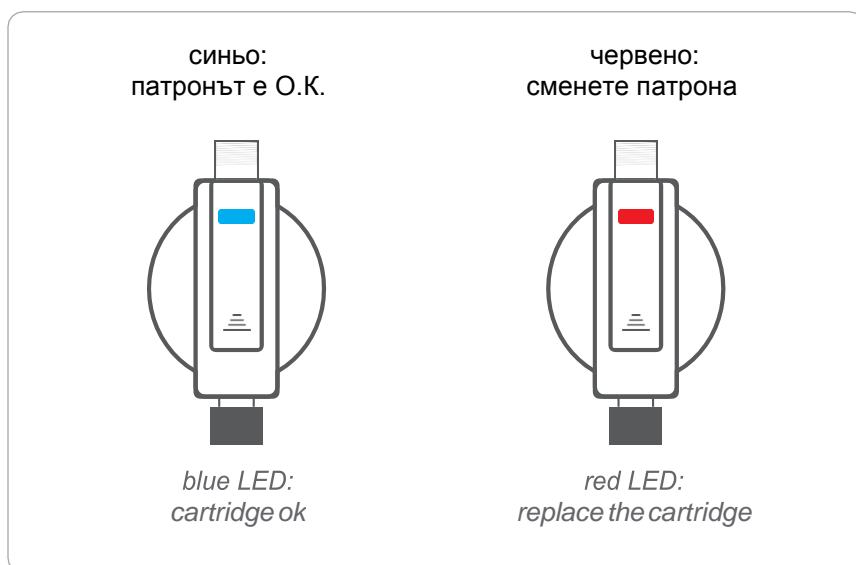
употреба на адаптер | *adapter use*

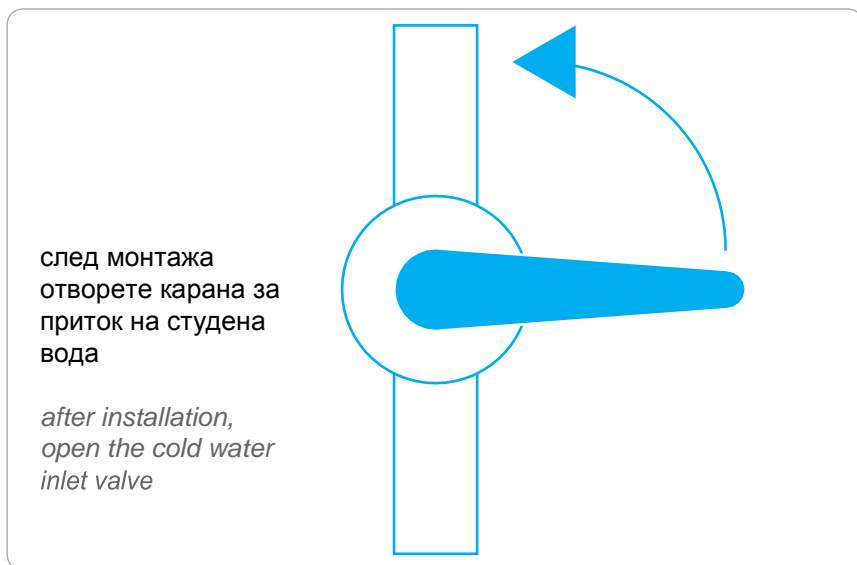
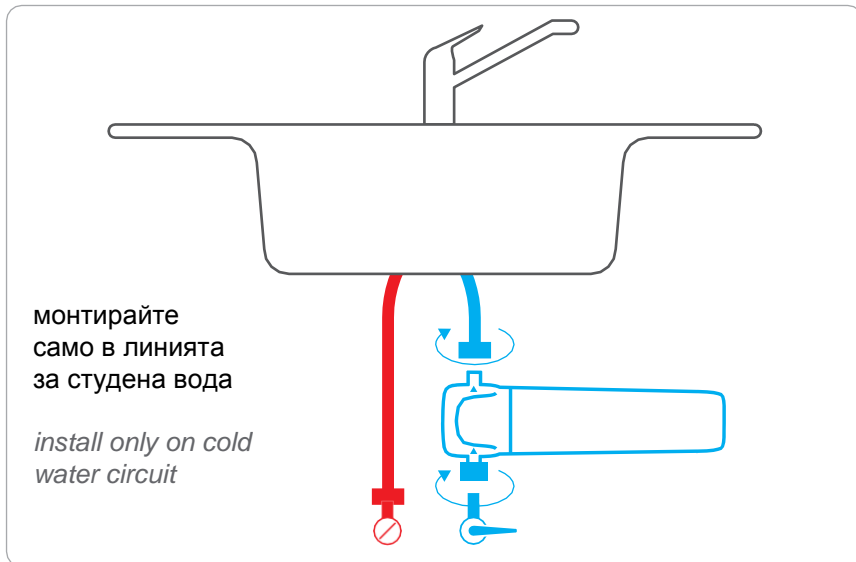


поставяне на батерийката | *battery insertion*



светодиодна индикация | *LED information*

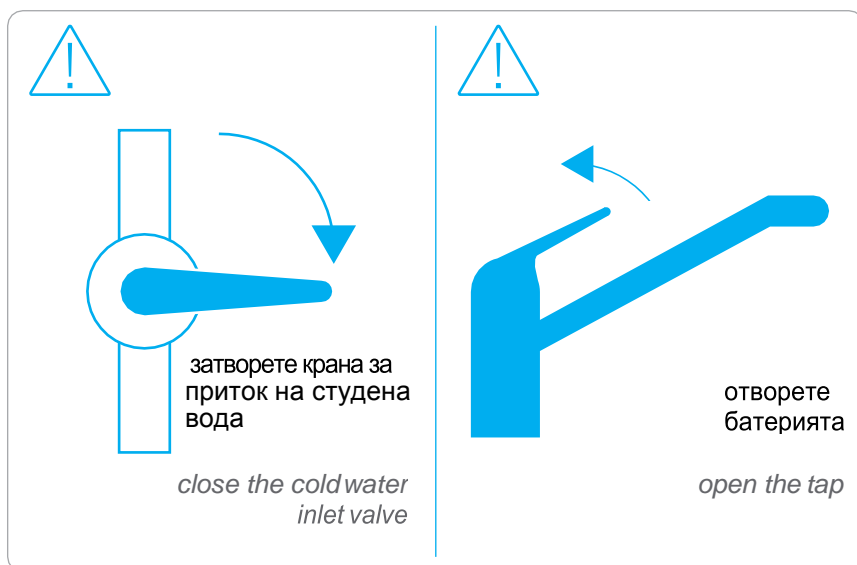


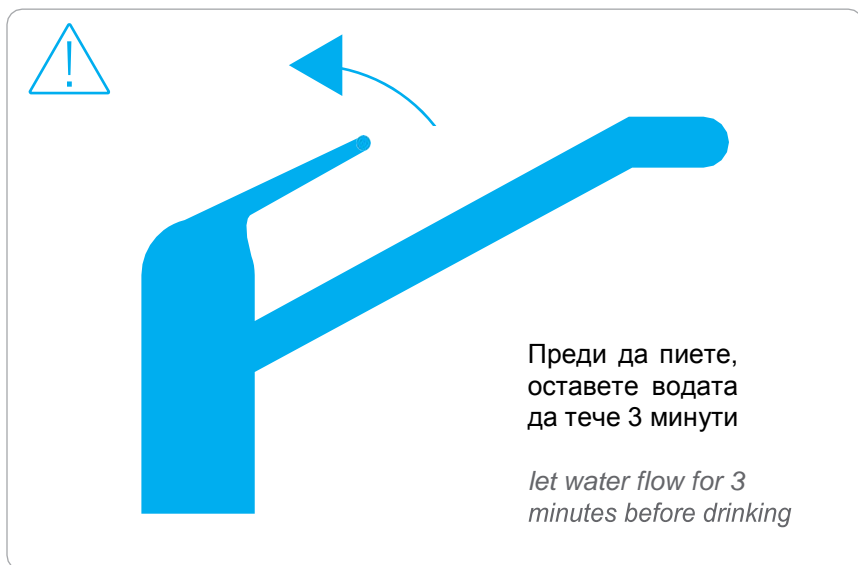
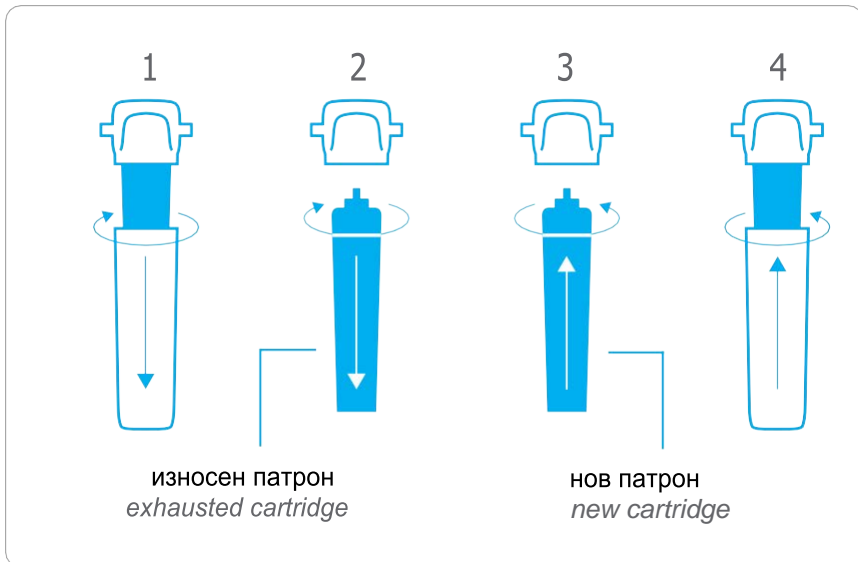


СМЯНА НА ПАТРОНА

cartridge replacement

за да нулирате таймера, сменете патрона и батерийката (стр. 6)
to reset the timer replace the cartridge and the battery (page 6)





физико-химичен анализ | *chemical physic analysis*

параметър <i>parameter</i>		вход <i>in</i>	изход <i>out</i>
проводимост при 25° C <i>conductivity at 25° C</i>	μS/cm	276-328	272-335
концентрация на водородни йони <i>hydrogen ion concentration</i>	pH	8.2-8.3	8.1-8.4
твърдост <i>hardness</i>	°F	15.3-15.9	13.7-16.3
активен хлор <i>chlorine act.</i>	mg/l	0.09-0.12	0.02-0.04
алуминий <i>aluminium</i>	mg/l	0.006-0.012	0.0004-0.002
амоний <i>ammonium</i>	mg/l	0.00	0.00
желязо <i>iron</i>	mg/l	0.15-0.17	0.0003-0.0005
сулфати <i>sulphate</i>	mg/l	29.1-30.6	23.9-28.1

колония 22-37° C <i>colony 22-37° C</i>	преди <i>before</i>	след <i>after</i>
колиформа бактерии <i>coliform bacteria</i>	няма промяна дори след 60 дни без употреба <i>no change after 60 days of inactivity</i>	няма промяна дори след 60 дни без употреба <i>no change after 60 days of inactivity</i>
<i>pseudomonas aerug.</i> <i>pseudomonas aerug.</i>	няма промяна дори след 60 дни без употреба <i>no change after 60 days of inactivity</i>	няма промяна дори след 60 дни без употреба <i>no change after 60 days of inactivity</i>

TIFQ lab | Milano

пробите са взети във фабриката, намираща се на via delle Pezze 35 35013 Cittadella PD
samples taken in the factory located in via delle Pezze 35 35013 Cittadella PD

ВНИМАНИЕ

Този уред изисква редовна поддръжка, за да осигурява питейни качества на водата.
Използвайте го съобразно ръководството за потребителя

WARNING

*This equipment requires regular maintenance to ensure treated water potability.
Use according to the user guide.*

Profine[®]
water filter cartridges

designed by
Odoardo Fioravanti
and made in Italy by
Thinkwater srl for
Profine srl
Via delle Pezze 35
35013 Cittadella (PD)
Italy

tel: + 39 049 9403526
fax: +39 049 8598579
mail: info@profinefilter.com

profinefilter.com
shop.profinefilter.com